

Abhängungen von der Hallendecke

Technische Richtlinien – Beiblatt

Dieses Merkblatt regelt die technischen Vorgaben und Anforderungen an anzeige- und genehmigungspflichtigen Deckenabhängungen vom Dachtragwerk der Messehallen Hannover. Die Hinweise erheben keinen Anspruch auf Vollständigkeit. Abhängungen sind an den dafür vorgesehenen technischen Einrichtungen weitgehend möglich, bedürfen jedoch einer Genehmigung durch die Deutsche Messe. Deckenabhängungen werden ausschließlich von den Vertragspartnern der Deutsche Messe installiert. Zur Klärung der Machbarkeit und Beauftragung der benötigten Hängepunkte reichen Sie bitte Ihre Planungsunterlagen mit den entsprechenden Pflichtangaben (Punktlasten, Verortung, Hilfsmittel etc.) fristgerecht ein. Bitte beachten Sie zur Wahrung der Bestellfristen, dass die Bearbeitung der einzureichenden Unterlagen im abgeschlossenen Planungsstand zur Erstellung eines Angebotes bis zu 2 Werktagen in Anspruch nehmen kann, bei einer erforderlichen statischen Prüfung verlängert sich die Bearbeitungszeit nochmals. Bei einer Bestellung weniger als 7 Tage vor dem in der Bestellung definierten Aufbaubeginn des Ausstellers wird ein Zuschlag auf alle Leistungen (exklusive Statikkosten, Montagestunden und Wartezeiten) in Höhe von 50 % erhoben.

Die bereitgestellten Abhängepunkte dürfen vom Aussteller oder dem beauftragten Unternehmen nicht verändert oder umgebaut werden und ausschließlich mit den angemeldeten und von einem Servicepartner der Deutsche Messe freigegebenen Gewichten belastet werden. Etwaige Abweichungen müssen schriftlich kommuniziert und dürfen nur nach Freigabe des Servicepartners vorgenommen werden.

Bei Fragen sind die Servicepartner zu kontaktieren.

Hinsichtlich des Einsatzes von Traversen, mobiler Veranstaltungstechnik, Arbeits-, Trag- und Verbindungsmitteln, Hebezeugen, Seilendverbindungen und dem Schutzpotentialausgleich für die abzuhängenden Konstruktionsteile sind die einschlägigen Sicherheitsbestimmungen und anerkannten Regeln der Technik zu beachten, im Besonderen die:

- DGUV Vorschrift 1
- DGUV Vorschrift 3
- DGUV Vorschrift 17
- DGUV Vorschrift 54
- DGUV Information 215-313,
- DGUV Information 215-314,
- IGWW SQ P1 (Traversen) und
- IGWW SQ P2 (Elektrokettenzüge)

Deckenabhängungen

- In den Hallen 2 – 7, 11 – 25, 27 und Pavillons sind Deckenabhängungen auf Anfrage und Prüfung möglich.
- Alle einzubringenden Lasten bedürfen der Anfrage und Abstimmung mit den Vertragspartnern. Etwaige Kosten für eine notwendige statische Betrachtung gehen zu Lasten des Auftraggebers.
- Die zur Verfügung gestellten Stahlseile dürfen lediglich lotrecht belastet werden.
- Abhängungen, die zur Absicherung von aufgestellten Konstruktionen eingesetzt werden, sind generell nicht erlaubt.
- Das Anbringen von dauerhaft dynamischen Lasten ist grundsätzlich nicht zulässig.
- Abgehängte Konstruktionen dürfen sich nur innerhalb der Standgrenzen befinden.

Konstruktionshinweise

- Alle notwendigen Dokumente (Prüfbücher, Nachweise etc.) sind auf Verlangen vorzulegen.
- Traversen- und Holzkonstruktionen müssen stets entsprechend der spezifischen Typenstatik (Herstellerangaben) und des statischen Festigkeitsnachweises verwendet werden. Für Konstruktionen und Belastungen, die nicht in den Benutzerinformationen des Herstellers definiert sind, können statische Nachweise gefordert werden.
- Traversenkomponenten dürfen ausschließlich fachgerecht und im nicht abgereiften Zustand installiert werden. Folgendes muss dauerhaft erkennbar angebracht sein:
 - Hersteller
 - Baujahr und -monat
 - Ident-Nr.
 - Eigengewicht in kg
- Scheinwerfer, Lautsprecher, Monitore etc. sind zusätzlich mit einem zweiten unabhängigen Sicherheitsseil (Sekundärsicherung) zu versehen.
- Die Stromversorgung abgehängter Objekte erfolgt ausschließlich über den Standanschluss. Eine separate Stromversorgung von der Hallendecke ist nicht möglich.
- Leitende Konstruktionen mit elektrischen Betriebsmitteln sind vom Errichter der Anlage mit einem zusätzlichen Potentialausgleich (Erdung) zu versehen.

Arbeitsmittel

Für Arbeitsmittel, die als Sicherungselemente oder Anschlag- und Lastaufnahmemittel eingesetzt werden, geben deren Hersteller die Tragfähigkeit oder die Mindestbruchkraft an.

Für das Halten von Lasten über Personen gilt:

- Ist die Tragfähigkeit (WLL) angegeben, darf dieses Arbeitsmittel maximal mit der Hälfte dieses Wertes belastet werden.
- Ist die Mindestbruchkraft angegeben, muss dieser Wert durch den erforderlichen Betriebskoeffizienten dividiert werden, um die maximal zulässige Tragfähigkeit zu erhalten.

Die messeseitig mitgelieferte Seilverbindung ist zu verwenden. Andere Verbindungen wie z. B. Reutlinger sind nicht gestattet.

Zulässig

- Drahtseile aus Rundlitzenseil nach DIN EN 12385-4
- Kurzgliedrige Rundstahlketten mit zugelassenem Zubehör der Güteklasse 8 nach DIN 685 und DIN EN 818-4
- Anschlagkette, 1-Strang, verkürzbar mit Multi-Verkürzungsklaue, nach DIN EN 818-1
- Schnellverbindungsglied nach DIN 56927
- Schäkel nach DIN EN 13889
- Seilschlösser nach DIN 15315 und DIN 4314
- Aufhängeglieder (O-Ring) nach DIN 5688-3
- Textile Rundschlingen nach DIN EN 1492-2 unter Nutzung einer ausreichend dimensionierten metallischen Sicherung
- Drahtseilrundschnur mit Angabe der Tragfähigkeit mit Schlauchmantel aus Chemiefasern („Steefflex“)
- Aluminium- oder Stahlschellen, die für den Einsatz an Traversensystemen bestimmt sind

Hebezeuge

Die Verwendung von Hebezeugen ist im Bestellprozess anzugeben und mit dem zuständigen Servicepartner der Deutsche Messe abzustimmen.

Handkettenzüge

- Lastbewegungen mit Handkettenzügen über Personen sind untersagt.
- Handkettenzüge sind nach dem Aufbau und Einrichtbetrieb aus der Last zu fahren.
- Bei Strecken- und Flächenlasten sind maximal **vier** Handkettenzüge in einem System gleichzeitig erlaubt. Dieser Einsatz ist aber auch nur dann gestattet, wenn die Belastung zwischen zwei Handkettenzügen maximal die Hälfte der zulässigen Maximalbelastung beträgt (Maximalbelastung durch Hersteller der Handkettenzüge festgelegt oder durch Vorgabe einer statischen Berechnung).

- Die vom Hersteller angegebene Nenntagfähigkeit darf zu keinem Einsatzzeitpunkt überschritten werden.
- Die maximal zulässige Belastung bei der verwendeten Spannweite muss errechnet und bei Bedarf nachgewiesen werden.
- Zum Heben von Lasten sind alle Handkettenzüge gleichzeitig personell zu besetzen, die Last ist möglichst synchron zu bewegen.
- Ein für den Kettenzug zugelassener Kettenspeicher muss vorhanden sein.
- Die Lastkette darf nicht zum Anschlagen von Lasten verwendet werden.

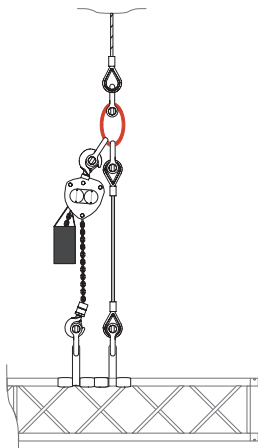
Elektrokettenzüge

- Die vom Hersteller angegebene Nenntagfähigkeit darf zu keinem Einsatzzeitpunkt überschritten werden.
- Elektrokettenzüge sind nur im geprüften Zustand zu verwenden und müssen mit einer entsprechenden Prüfplakette deklariert sein.
- Elektrokettenzüge sind so aufzuhängen, dass die Kette nirgendwo anliegt und nicht schräg einlaufen kann.
- Bei Kletterzügen muss die Kette sicher in den Kettenspeicher einlaufen können. Es ist darauf zu achten, dass die Kette auch in unbelastetem Zustand sicher ein- bzw. auslaufen kann. Der Betrieb von Elektrokettenzügen darf nur von befähigten Personen erfolgen. Der Bewegungsvorgang der Elektrokettenzüge und der Last hat durch den Bediener überwacht zu erfolgen.
- Der **D8-Elektrokettenzug** nach DGUV Vorschrift 54 ist nicht zum Halten und Bewegen von Lasten über Personen zulässig. Ein D8-Kettenzug darf in der Veranstaltungs- und Produktionstechnik ausschließlich beim Auf- und Abbau zum Heben von Lasten eingesetzt werden. Nach Beendigung der Lastbewegung ist eine Sekundärsicherung zu installieren und der Kettenzug spannungsfrei zu schalten. Es sind Sekundärsicherungen einzusetzen, die keinen Fallweg zulassen.
- Der **D8 Plus-Elektrokettenzug** ist nicht zum Bewegen von Lasten über Personen zulässig. Lasten im Ruhezustand dürfen ohne Sekundärsicherung über Personen gehalten werden, der Elektrokettenzug ist hierbei spannungsfrei zu schalten. Der D8 Plus-Kettenzug muss als solcher sichtbar gekennzeichnet sein.

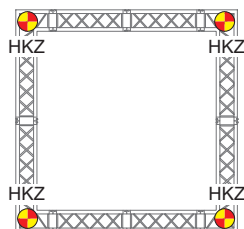
Technische Hinweise

Zulässig

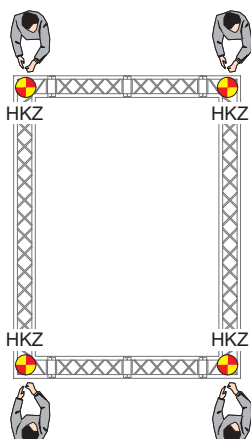
ENDHÖHE – Handkettenzug lastfrei



Maximal vier im verbundenen System

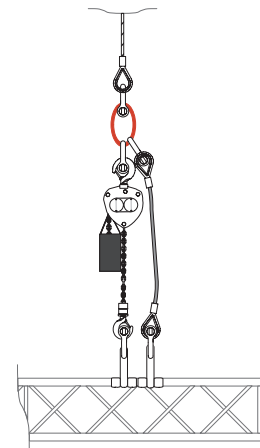


Synchronität Handkettenzug

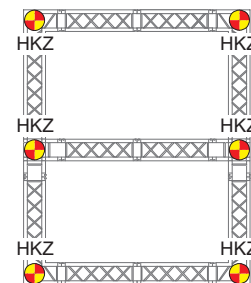


Unzulässig

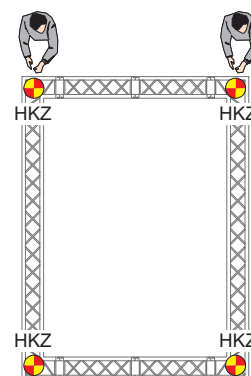
ENDHÖHE – Last in Handkettenzug



Mehr als vier im verbundenen System

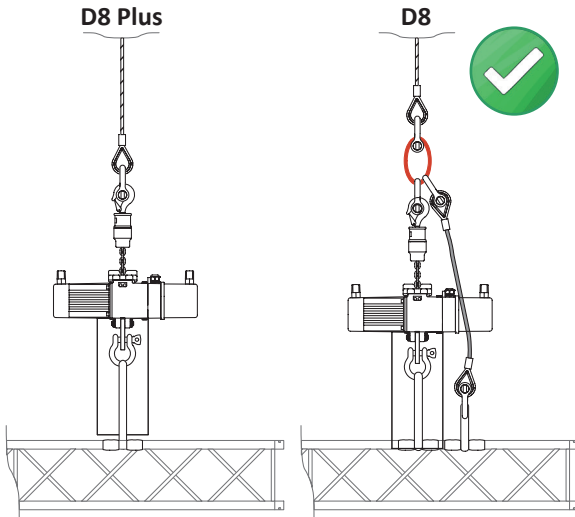


Asynchronität Handkettenzug

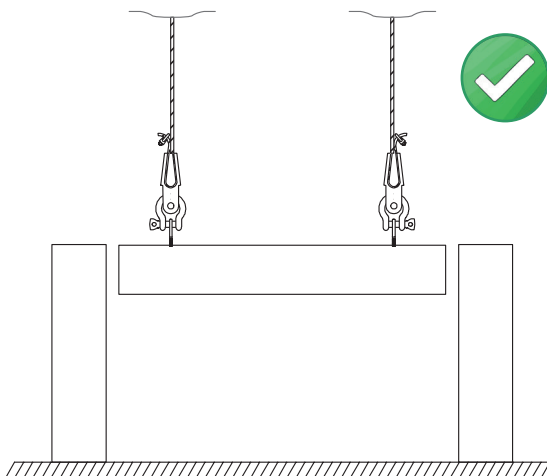


Zulässig

Sicherung Elektrokettenzug (D8 Plus und D8)



Abgehängte Konstruktion entkoppelt



Arbeitsmittel



Stahlseil nach
DIN EN 12385-4

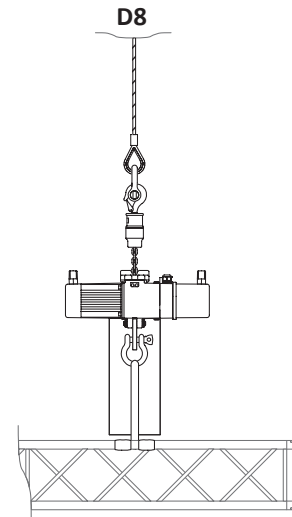
Seilschlösser
nach DIN 15315
und DIN 4314

Anschlagkette;
verkürzbar – mit Trag-
fähigkeitsangabe (WLL)
nach DIN EN 818-1

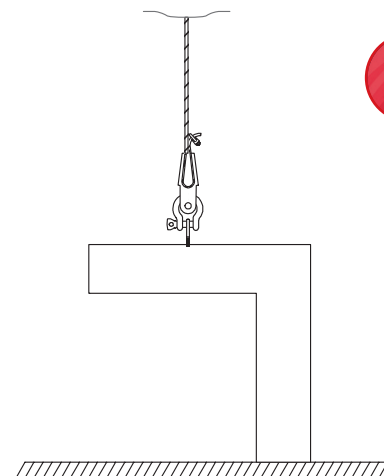
Schnellverbindungs-
glied mit Überwurf-
mutter und WLL
nach DIN 56927

Unzulässig

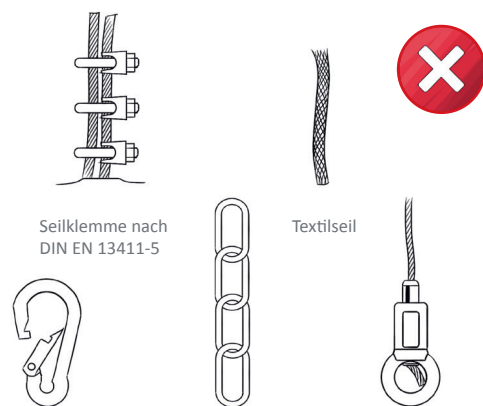
Ungesicherter Elektrokettenzug (D8)



Stehend-hängende Konstruktion unzulässig



Unzulässige Arbeitsmittel



Seilklemme nach
DIN EN 13411-5

Textilseil

Karabinerhaken
verschraubt /
unverschraubt

Ketten
langgliedrig

Drahtseilhalter